

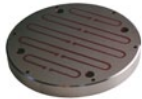


32 Magnetspannmittel

32 Dispositifs de serrage magnétiques



Permanent-Magnet-
Spannfutter
Mandrins magné-
tiques permanents



Zusatzplatten
zu Magnet-Spannfutter
Plaques additionelles
pour mandrin
magnétique



Magnetspannmittel Dispositifs de serrage magnétiques

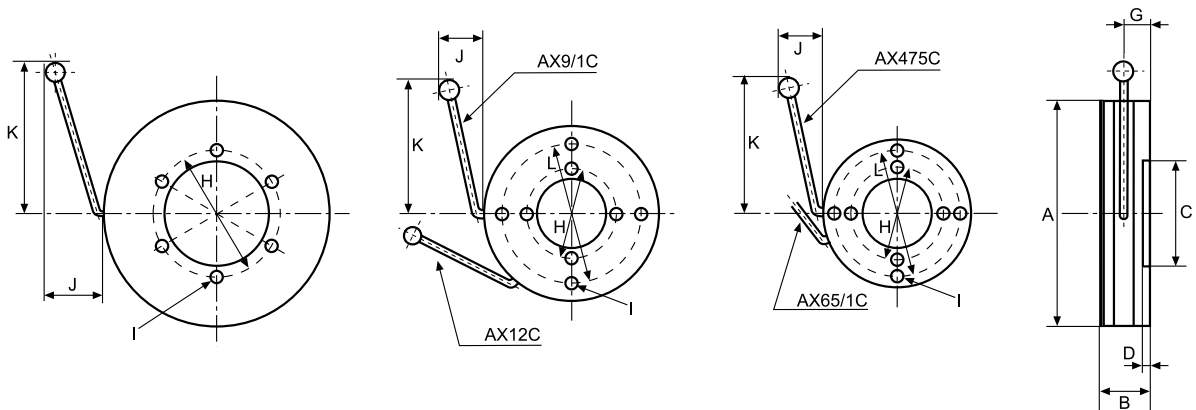
Permanent-Magnet-Spannfutter Mandrins magnétiques permanents

Eclipse-Magnetspannfutter sind hervorragend geeignet zur Verwendung auf Drehbänken, auf Innenschleifmaschinen, Zylinderschleifmaschinen und Rundtischschleifmaschinen.

Les mandrins magnétiques Eclipse sont d'excellents porte-pièces pour les opérations sur tours, rectifieuses d'intérieurs machines à rectifier les cylindres et rectifieuses à table circulaire.



AX65/1C



| Bestell-Nr. No de commande | Abmessungen/ Dimensions mm | | | | | | | | | | Gewicht Poids kg |
|-------------------------------|-------------------------------|----|--------|---|----|-----|-----|-----|-----|-------|------------------------|
| | A | B | C | D | G | H | I | J | K | L | |
| AX475C | 120 | 45 | 50.8 | 6 | 22 | 76 | M 6 | 46 | 79 | 102.0 | 4.0 |
| AX65/1C | 165 | 57 | 76.2 | 4 | 28 | 102 | M10 | 73 | 130 | 140.0 | 9.0 |
| AX9/1C | 229 | 60 | 85.725 | 5 | 29 | 114 | M10 | 73 | 137 | 190.5 | 18.0 |
| AX12C | 305 | 76 | 152.4 | 5 | 37 | 184 | M12 | 105 | 257 | 254.0 | 42.0 |
| AX15C | 381 | 83 | 196.85 | 8 | 40 | 235 | M12 | 98 | 256 | — | 68.5 |



**Zusatzplatten
zu Magnet-Spannfutter
Plaques additionelles
pour mandrin magnétique**

Zu verwenden als aufschraubbare Polplatte für den Vorrichtungsbau.

Utilisables comme plaque polaire, à visser, pour le montage de pièces compliquées lors de la confection d'outillages.



T65/1C

| Bestell-Nr. No de commande | Passend zu Pour plateau | Dicke Epaisseur mm | Gewicht Poids kg |
|-------------------------------|----------------------------|--------------------------|------------------------|
| T475C | AX475C | 13.0 | 1.140 |
| T65/1C | AX65/1C | 16.0 | 2.130 |
| T9/1C | AX9/1C | 15.0 | 4.800 |
| T12C | AX12C | 23.5 | 13.600 |
| T15C | AX15C | 23.5 | 22.000 |