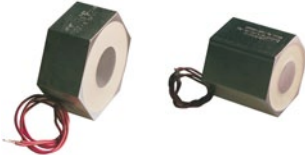




26 Elektro-Haftmagnete 26 Adhesive electromagnets



Sechseckige Elektro-Topfmagnete
Hexagonal electro-pot magnets



Elektro-Haftmagnete

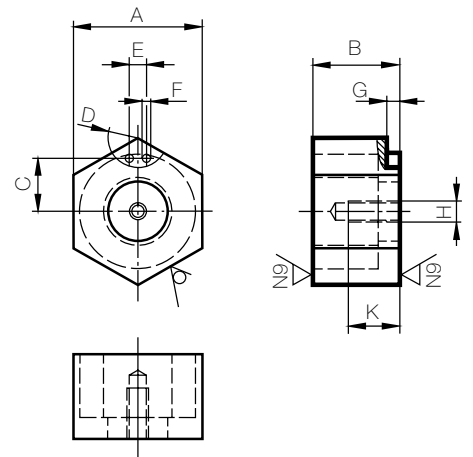
Adhesive electromagnets

Sechseckige Elektro-Topfmagnete

Die wabenförmigen Topfmagnete eignen sich vorzüglich als Einzelmagnete. Aneinandergereiht lassen sich damit kompakte Magnetplatten bauen.

Die kürzeren Elektromagnete (ME1030 ... ME1090) werden als Haftmagnete und die etwas längeren Magnete (ME2030 ... ME2090) vorzugsweise als Zugmagnete eingesetzt. Die Länge der elektrischen Anschlussdrähte beträgt 290 mm.

Betriebsspannung [U]:	24 VDC, -10% ... +5%
Schutzart:	IP65 nach Din 40050
Isolierklasse:	E
Betriebstemperatur:	max. 80°C
Einschaltdauer [ED]:	100%
Resthaftkraft:	max. 5% der Haftkraft



Hexagonal electro- pot magnets

The honeycomb shaped pot magnets are particularly suitable as individual magnets. Joined together they lend themselves to the construction of compact magnetic plates.

Shorter electromagnets (ME1030 ... ME1090) are used as adhesive magnets, and longer magnets (ME2030 ... ME2090) are preferred as pull-type electromagnets. The length of the electric connection wires is 290 mm.

Rated voltage [U]:	24 volts DC, -10% ... +5%
Type of protection:	IP65 according to DIN 40050
Insulation class:	E
Operating temperature:	max. 80°C
Operating factor [ED]:	100%
Residual adhesive force:	max. 5% of the pull force



ME1050

Bestell-Nr. Stock number	Abmessungen Dimensions									Haftkraft** pull force** N	Gewicht Weight g	I A
	A	B	C	D	E	ØF	G	H	K			
ME1030	SW30	20	12.5	7	4	2.0	3	M5	12	290	85	0.20
ME1041	SW41	21	18.0	8	4	2.0	3	M6	12	610	205	0.20
ME1050	SW50	28	22.5	10	4	2.0	3	M6	12	840	350	0.25
* ME1060	SW60	29	27.5	10	4	2.0	3	M8	12	1110	550	0.30
* ME1070	SW70	34	32.0	12	5	3.0	3	M8	15	1600	830	0.40
* ME1080	SW80	40	37.0	12	5	3.0	4	M10	15	1950	1120	0.65
* ME1090	SW90	46	42.0	15	5	3.5	5	M10	15	2200	1720	0.75

** = bei 21.6 VDC, bei Betriebstemperatur
** = electric potential 21.6 volts DC, at operating temperature

* = Auslauf (solange Vorrat)
* = Delivery (until stocks are exhausted)

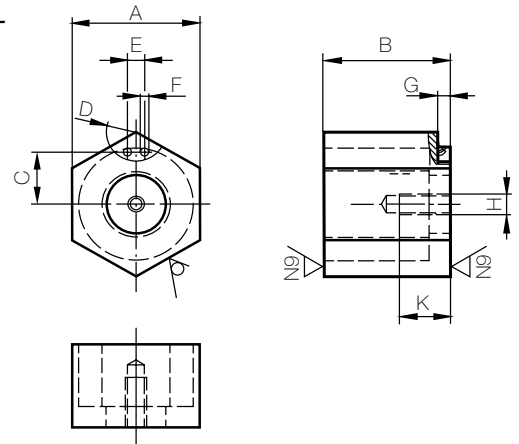


Sechseckige Elektro-Topfmagnete

Die wabenförmigen Topfmagnete eignen sich vorzüglich als Einzelmagnete. Aneinandergereiht lassen sich damit kompakte Magnetplatten bauen.

Die kürzeren Elektromagnete (ME1030 ... ME1090) werden als Haftmagnete und die etwas längeren Magnete (ME2030 ... ME2090) vorzugsweise als Zugmagnete eingesetzt. Die Länge der elektrischen Anschlussdrähte beträgt 290 mm.

Betriebsspannung [U]:	24 VDC, -10% ... +5%
Schutzart:	IP65 nach Din 40050
Isolierklasse:	E
Betriebstemperatur:	max. 80°C
Einschaltdauer [ED]:	100%
Resthaftkraft:	max. 5% der Haftkraft



Hexagonal electro- pot magnets

The honeycomb shaped pot magnets are particularly suitable as individual magnets. Joined together they lend themselves to the construction of compact magnetic plates.

Shorter electromagnets (ME1030 ... ME1090) are used as adhesive magnets, and longer magnets (ME2030 ... ME2090) are preferred as pull-type electromagnets. The length of the electric connection wires is 290 mm.

Rated voltage[U]:	24 volts DC, -10% ... +5%
Type of protection:	IP65 according to DIN 40050
Insulation class:	E
Operating temperature:	max. 80°C
Operating factor [ED]:	100%
Residual adhesive force:	max. 5% of the adhesive force



ME2041

Bestell-Nr. Stock number	Abmessungen Dimensions									Haftkraft** pull force** N	Gewicht Weight g	l A
	A	B	C	D	E	ØF	G	H	K			
ME2030	SW30	30	12.5	7	4	2.0	3	M5	12	260	140	0.18
ME2041	SW41	40	18.0	8	4	2.0	3	M6	15	555	320	0.24
* ME2050	SW50	50	22.5	10	4	2.0	3	M6	15	760	660	0.25
* ME2060	SW60	60	27.5	10	4	2.0	3	M8	15	1080	1050	0.32
* ME2070	SW70	70	32.0	12	5	3.0	3	M8	15	1390	1520	0.42
* ME2080	SW80	80	37.0	12	5	3.0	4	M10	15	1970	2170	0.71
* ME2090	SW90	90	42.0	15	5	3.5	5	M10	15	2170	3250	0.77

** = bei 21.6 VDC, bei Betriebstemperatur
** = electric potential 21.6 volts DC, at operating temperature

* = Auslauf (solange Vorrat)
* = Delivery (until stocks are exhausted)