



## 24 Magnetplatten 24 Disques magnétiques

### Magnetplatten rutschfest Disques magnétiques anti-dérapant



Magnetplatten rutschfest  
Disques magnétiques  
anti-dérapant



Flexibler Magnetfuss  
Socle magnétique  
flexible



Gummiummantelte  
Magnetsysteme  
Systèmes magnétiques  
avec enveloppe en  
caoutchouc



Gummierte Haftplatten  
Plaques d'adhérence  
caoutchoutées



Magnetplatten rutschfest,  
extra stark  
Plaques magnétiques an-  
tidérapantes, extra fortes

### Diverse Systeme Différents systèmes



Labormagnete  
Aimant de laboratoire



Magnetrolle  
Rouleau magnétique



Magnet mit Gelenk  
Aimant avec jointure

### Zubehör Accessoires



Griffe  
Manettes



Metallklammer  
Agrafe métallique



Stahlscheibe mit  
Senkung  
Disque en acier avec  
logement



Stahlscheibe mit  
Doppelklebeband  
Disque en acier avec  
ruban adhésif double face

**Kundenspezifische Magnetanfrage,  
Werkslieferung**

eMail

**Demande spécifique client  
concernant les aimants**

eMail

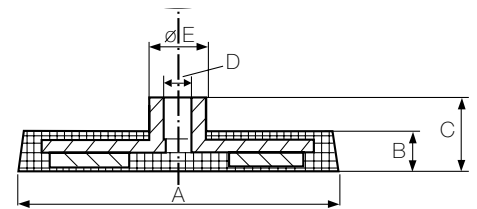


## Magnetplatten rutschfest Disques magnétiques anti-dérapant

Werkstoff: Magnet **NdFeB**, Eisen St37, Santoprene®  
Matériau: Aimant **NdFeB**, acier St37, Santoprene®

Anwendung: Magnetisches Haftsystem zum Einsatz auf Blechen mit empfindlichen Oberflächen (z.B. Lack, Chrom, Nickel usw.). Durch die gummiartige Konsistenz von Santoprene® werden die Oberflächen gegen Verkratzen geschützt (sofern die Oberflächen sauber sind). Ausserdem erhält man durch den hohen Reibungskoeffizienten von Santoprene gegen metallische Oberflächen hohe seitliche Haftreibungskräfte. Die Haftkräfte bei senkrechtem Abzug auf 0.8 mm starkem, lackierten Blech reduzieren sich beim M430... auf ca. 55N, beim M660... auf ca. 125N und beim M880... auf ca. 280N.

Utilisation: Système d'adhérence magnétique pour l'emploi sur des tôles sensibles (p.ex. vernies, chromés, nicklés etc). Par la consistance de Santoprene à effet de caoutchouc, les surfaces sont protégées contre les endommagements (à condition que les surfaces soient propres). Par ailleurs, le coefficient de frottement élevé entre le Santoprene et les surfaces métalliques permet d'obtenir des forces de frottement par adhérence très élevées. Les forces d'extraction perpendiculaires sur une tôle laquée de 0,8 mm d'épaisseur se réduisent à environ 55 N le M430, 125 N pour le M660 et 280 N pour le M880.



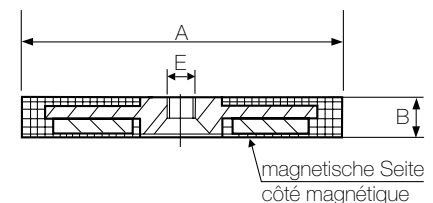
M880A



M880B



30058



Bestell-Nr. No de commande	Abmessungen, mm Dimensions					Gewicht Poids g	Haftkraft / Force d'adhérence N
	A	B	C	D	E		
<b>M120A</b>	12	7	14.8	M4	8	6	10
<b>M430A</b>	43	6	10.5	M4	8	30	77
<b>M660A</b>	66	8.5	15	M5	10	105	180
<b>M880A</b>	88	8.5	17	M8	12	190	420
<b>M430B</b>	43	6	21	–	M6x15	30	77
<b>M660B</b>	66	8.5	23.5	–	M6x15	105	180
<b>M880B</b>	88	8.5	23.5	–	M8x15	190	420
<b>30057 *</b>	43	6	21	–	M6x15	30	77
<b>30058 *</b>	66	8.5	23.5	–	M6x15	105	180
<b>30059 *</b>	88	8.5	23.5	–	M8x15	190	420
<b>M310C</b>	31	6.7	–	M6	**	18	75
<b>M430C</b>	43	6.7	–	M6	**	37	85

\*\* System mit zwei Befestigungsvarianten:  
– Gegenstück mit Gewindebolzen M6  
– Senkschraube M5

\*\* Système avec deux variantes de fixation:  
– contre-pièce avec boulon fileté M6  
– vis à tête conique M5

\* 30057, 30058 und 30059 mit U-Scheibe und Flügelmutter

\* 30057, 30058 et 30059 avec rondelle et écrou à ailettes

\* 30059 Flügelmutter weiss

\* 30059 écrou à ailette blanc



M310C



## Flexibler Magnetfuss Socle magnétique flexible

Werkstoffe: **NdFeB**, Eisen St37, Santoprene®  
Matériaux: **NdFeB**, acier St37, Santoprene®

Temperatur:  
Température: **max. 60°C**

Ausführung: Trägerplatte und 4 Systemen mit  
Gewindezapfen M6x18, schwarz  
Exécution: Plaque de support et de 4 systèmes avec  
filetage M6x18, noir



Bestell-Nr. No de commande	Abmessungen, mm Dimensions			Gewicht Poids g	Hubkraft Force N
	L	B	H		
<b>M616297</b>	97	73	32	255	350

## Gummiummantelte Magnetsysteme Systèmes magnétiques avec enveloppe en caoutchouc

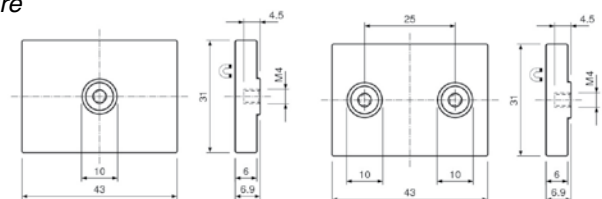
Werkstoffe: **NdFeB**, Eisen St37, Santoprene®  
Matériaux: **NdFeB**, acier St37, Santoprene®

Temperatur:  
Température: **max. 60°C**

Ausführung: schwarz, mit Innengewinde, rechteckig  
Exécution: noir, avec taraudage intérieur, rectangulaire



Bestell-Nr. No de commande	Gewicht Poids g	Hubkraft Force N
	<b>30465</b>	27
<b>30466</b>	28	115





## Gummierte Haftplatten

### Plaques d'adhérence caoutchoutées

Werkstoff: **HF 24/16**, Weicheisen, Gummi  
Matériau: **HF 24/16**, acier doux, caoutchouc

Temperatur: **max. 80°C**  
Température:

Anwendung: – Starke Haftleistung bei hohen  
Verschiebekräften.  
– Unempfindlich auf Vibrationen.

Utilisation: – Forte adhérence et forte tenue  
aux déplacements latéraux.  
– Insensibilité aux vibrations.

Abmessungen, mm  
Dimensions

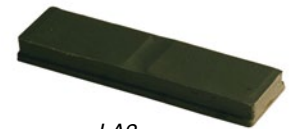
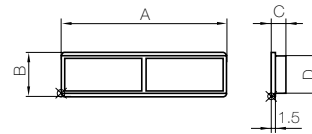
Haftkraft /  
Force  
d'adhérence

Bestell-Nr.  
No de commande

	A	B	C	D	H	N	
<b>LA2*</b>	60	23	7.5	20.0	–	22	1)
<b>LA3*</b>	60	30	7.5	–	–	35	2)
<b>LA4*</b>	60	60	7.5	–	–	65	2)
<b>LA5*</b>	90	23	7.5	20.0	–	34	1)
<b>LA6*</b>	90	30	7.5	–	–	50	2)
<b>LA7*</b>	90	30	7.5	101.5	120	50	3)

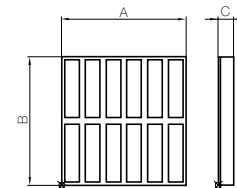
\* Auslaufmodelle  
Anciens Modèles

1)



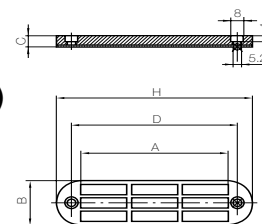
LA2

2)



LA3

3)



LA7



## Magnetplatten rutschfest, beidseitig haftend

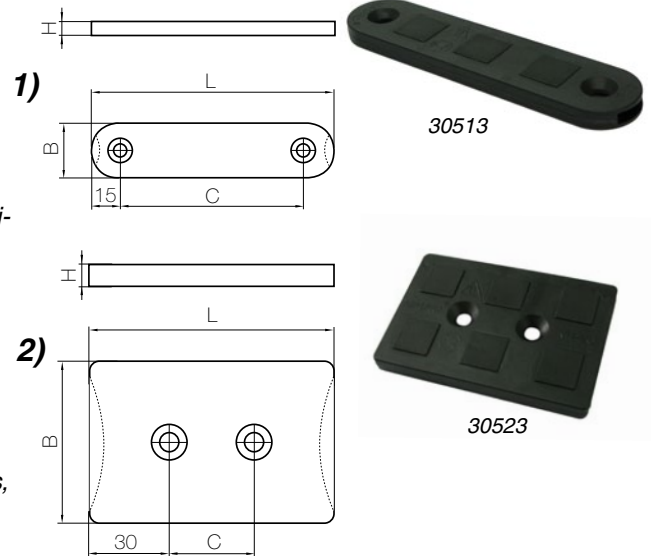
### Plaques magnétiques antidérapantes, attractif sur les deux côtés

Werkstoff: **N42**, ABS, Santoprene® schwarz  
Matériau: **N42**, ABS, Santoprene® noir

Temperatur: **max. 60°C**  
Température:

Anwendung: Die Magnetplatten, ausgerüstet mit rutschfestem Santoprene® sowie Befestigungsmöglichkeiten für M6 Senkschrauben, eignen sich für Innenanwendungen wie: Galerie / Büros / Werkstätten / Garagen usw.

Utilisation: Les plaques magnétiques, équipées de Santoprene® antidérapant, avec la possibilité de fixation à l'aide de vis à tête conique M6, conviennent aux applications internes telles que: galeries, bureaux, ateliers, garages, etc.



Typ Type	Abmessungen, mm Dimensions				Gewicht Poids	Haftkraft (ca.) / Force d'adhérence	Verschiebkraft Force de déplacement
	B	L	H	C			

Bestell-Nr.  
No de commande

<b>30512</b>	MP12	30	100	8	70	41	70 / 110*	33 / 54* 1)
<b>30513</b>	MP13	30	130	8	100	59	97 / 153*	46 / 76* 1)
<b>30514</b>	MP14	30	160	8	130	77	124 / 196*	59 / 98* 1)
<b>30522</b>	MP24	60	60	8	—	71	140 / 240*	64 / 115* 2)
<b>30523</b>	MP26	60	90	8	30	111	185 / 315*	85 / 153* 2)
<b>30524</b>	MP28	60	120	8	60	141	230 / 390*	107 / 191* 2)

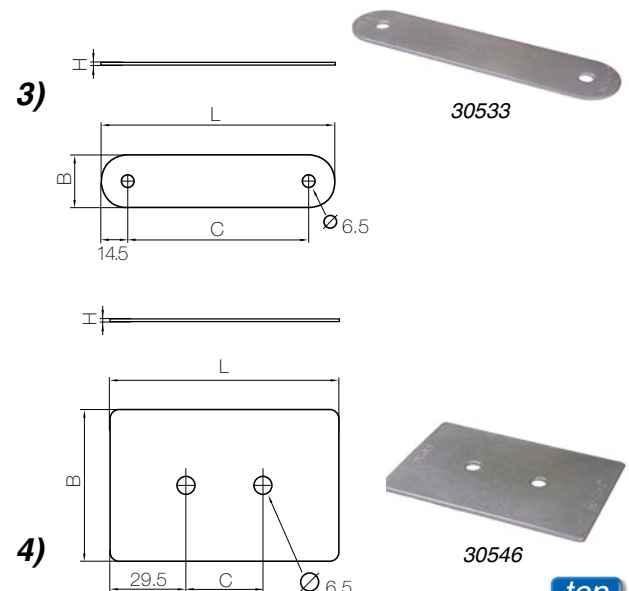
\* mit einseitig angebrachter Magnetfeldverstärkerplatte / \*avec plaque concentrant le champ magnétique

\*\* 10N  $\Delta$  1kg

Werkstoff: **Stahl verzinkt**  
Matériau: **acier galvanisé**

Anwendung: Zur Magnetfeldverstärkung

Utilisation: Pour augmenter le champ magnétique



Typ Type	Abmessungen, mm Dimensions				Gewicht Poids
	B	L	H	C	

Bestell-Nr.  
No de commande

<b>30532</b>	GP12	29	99	1.5	70	31	3)
<b>30533</b>	GP13	29	129	1.5	100	41	3)
<b>30534</b>	GP14	29	159	1.5	130	51	3)
<b>30542</b>	GP24	59	59	1.5	—	40	4)
<b>30546</b>	GP26	59	89	1.5	30	61	4)
<b>30548</b>	GP28	59	119	1.5	60	82	4)



## Labormagnet Aimant de laboratoire

Werkstoffe: **AINiCo 43/5**, Weicheisen  
Matériaux: **AINiCo 43/5**, acier doux

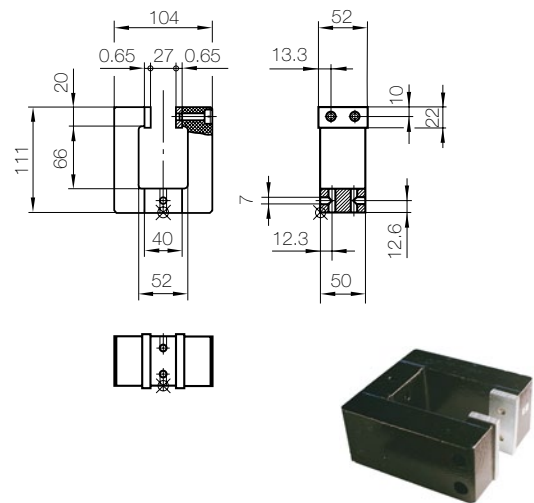
Induktion im Luftspalt : 167 kA/m  
Induction dans l'entrefer : 167 kA/m

Ausführung: Magnet schwarz lackiert, Pol-  
schuhe cadmiert, magnetisiert,  
Polschlussplatte.

Bestell-Nr.  
No de commande

Exécution: aimant verni noir, pièces  
polaires cadmiées, aimanté,  
avec plaque d'induit.

**M034.6**



## Magnetrolle Rouleau magnétique

Werkstoffe: **HF 28/15**, Weicheisen, Messing  
Matériaux: **HF 28/15**, acier doux, laiton

Temperatur :  
Température: **max. 200°C**

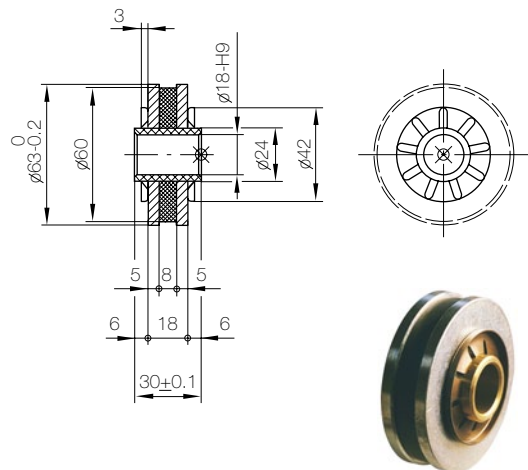
Ausführung: Magnet roh, Eisen promati-  
siert, magnetisiert.

Exécution: aimant brut, partie en acier  
zingué, aimanté.

Bestell-Nr.  
No de commande

Gewicht	Hubkraft
Poids	Force
g	N

<b>M150.5</b>	360 g	150 N
---------------	-------	-------



## Magnet mit Gelenk Aimant avec jointure

Werkstoffe: **NdFeB**, Kunststoffmantel  
Matériaux: **NdFeB**, enveloppe en plastique

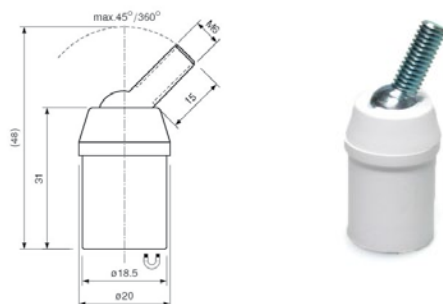
Temperatur :  
Température: **max. 50°C**

Ausführung: Kugelzapfen M6x15  
Exécution: Pivot sphérique M6x15

Bestell-Nr.  
No de commande

Gewicht	Hubkraft
Poids	Force
g	N

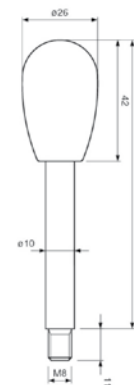
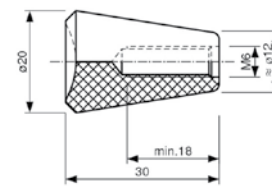
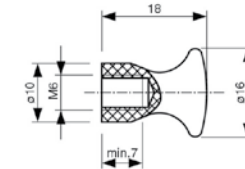
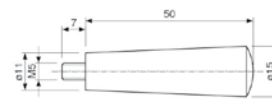
<b>M616290</b>	45	250
----------------	----	-----





## Griff zum Aufschrauben auf Systeme Manette à visser sur les systèmes

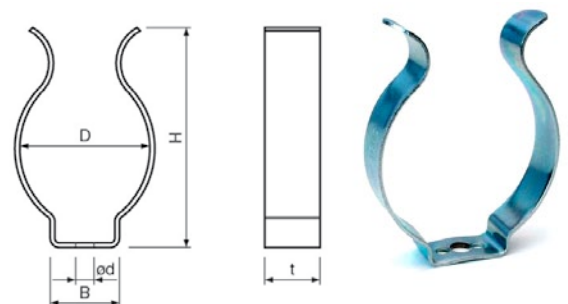
Bestell-Nr. No de commande	Gewicht Poids g	Ausführung Exécution	Temperatur Température
<b>GRIFF15</b>	12	Kunstst. schwarz, Stahlgew. verz. Plastique noir, filetage galvan.	110
<b>GRIFF16</b>	23	Stahl brüniert Acier brunit	200
<b>GRIFF20</b>	7	Kunststoff schwarz Plastique noir	110
<b>GRIFF26</b>	66	Kunstst. schwarz, Stange brüniert Plastique noir, tige brunit	110



## Metallklammer Agrafe métallique

Ausführung: zum Aufschrauben auf Systeme, verzinkt  
Execution: à visser sur les systèmes, galvanisée

Bestell-Nr. No de commande	Abmessungen, mm Dimensions					Gewicht Poids
	D	H	B	d	t	g
<b>MK19</b>	19	26.5	9.8	4.0	9.5	2.5
<b>MK25</b>	25	30.5	11.5	4.0	9.5	3.5
<b>MK28</b>	28	33.5	13.0	4.0	11.2	4.5
<b>MK32</b>	32	39.5	14.0	4.0	11.2	7.0
<b>MK38</b>	38	48.0	15.2	4.0	12.7	11.0
<b>MK51</b>	51	61.0	21.8	5.5	12.7	16.0

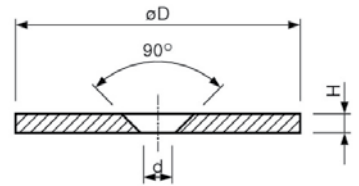


top



## Stahlscheibe mit Senkung Disque en acier avec logement

Bestell-Nr. No de commande	Abmessungen, mm Dimensions			Gewicht Poids g	Ausführung Exécution
	D	H	d		
<b>US12</b>	12.0	2.0	4.0	1.5	verzinkt / galvanisé
<b>US17</b>	17.0	2.0	6.0	4.0	verzinkt / galvanisé
<b>US23</b>	23.7	1.5	5.0	5.0	vernickelt / nickelées
<b>US27RF</b>	27.0	3.0	5.5	12.0	Edelstahl / acier inoxydable
<b>US27</b>	27.0	3.0	5.5	12.0	verzinkt / galvanisé
<b>US34</b>	34.0	3.0	5.5	20.0	verzinkt / galvanisé
<b>US45RF</b>	45.0	2.0	6.2	24.0	Edelstahl / acier inoxydable
<b>USRF</b>	45.0	3.0	5.5	36.0	verzinkt / galvanisé
<b>US64</b>	64.0	3.0	5.5	65.0	verzinkt / galvanisé



## Stahlscheibe mit Doppelklebeband Disque en acier avec ruban adhésif double face

Bestell-Nr. No de commande	Abmessungen, mm Dimensions		Ausführung Exécution
	D	H	
<b>MS20</b>	20.0	2.0	verzinkt / galvanisé
<b>MS20W</b>	20.0	2.0	weiss lackiert / verni blanche
<b>MS30</b>	30.0	2.0	verzinkt / galvanisé
<b>MS30W</b>	30.0	2.0	weiss lackiert / verni blanche
<b>MS40</b>	40.0	2.0	verzinkt / galvanisé
<b>MS40W</b>	40.0	2.0	weiss lackiert / verni blanche
<b>MS60</b>	60.0	2.5	verzinkt / galvanisé
<b>MS60W</b>	60.0	2.5	weiss lackiert / verni blanche



MS30